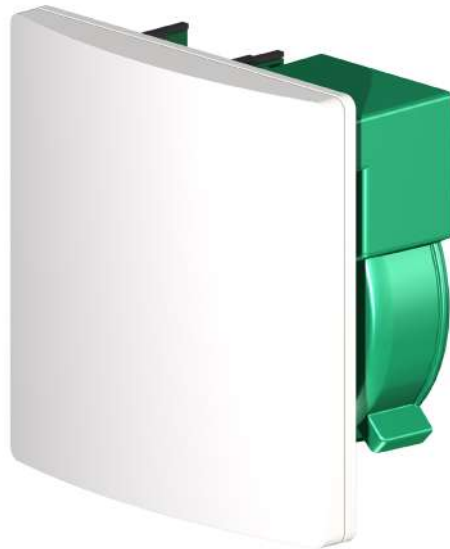


EINZELENTLÜFTUNGSGERÄTE NACH DIN 18017-3

Lüftereinsätze VARIO II

**Montage und Betrieb der Lüftereinsätze
inkl. Ansaugset in VARIO II Aufputz- und
Unterputzgehäusen**



**MONTAGE- UND
BETRIEBSANLEITUNG**

Art.-Nr. 2110-00 KW 23/2017 DE



Inhalt

1	Einleitung	5
1.1	Hinweise zur Montage- und Betriebsanleitung	5
1.2	Beschreibung	5
1.3	Zielgruppe	5
1.4	EG-Konformitätserklärung	6
1.5	Allgemeine bauaufsichtliche Zulassungen (gültig für Deutschland)	6
1.6	Typenschild	6
1.7	Technische Daten	7
1.8	Lagerung	7
1.9	Umweltfreundliche Entsorgung	7
1.10	Übersicht über die Ausgabestände	7
1.11	Erklärung der Symbole	7
2	Sicherheitshinweise	8
2.1	Gefahrenklassifizierung	8
2.2	Hinweise zur Betriebssicherheit der Lüftungsgeräte	8
2.3	Hinweise zum Betrieb der Lüftungsgeräte	10
2.4	Bestimmungsgemäßer Gebrauch	10
3	Gewährleistung	10
4	Haftung	11
5	Abmessungen Lüftereinsatz VARIO II	11
6	Lieferumfang Lüftereinsatz VARIO II	12
7	Benötigte Werkzeuge und Hilfsmittel	13
8	Lüftereinsatz installieren	13
8.1	Vorbereitende Arbeiten	13
8.2	Funktion der Rückschlagklappe überprüfen	14
8.3	Netz- und ggf. Steuerkabelanschluss überprüfen	14
8.4	Lüftermotor einsetzen	15
8.5	Filterträger, ggf. Reguliervlies, Filter und Ansaugdeckel aufsetzen	16
9	Schaltbilder für Lüftereinsätze VARIO II	17
9.1	V-II 30, 60, 100	17
9.2	V-II 30-N (-I), 60-N (-I) (-F), 100-N (-I) (-F), 30/60-K (-F, -NZ), 30/100-K (-F, -NZ)	17
9.3	V-II 30/60, 30/100	17
9.4	V-II 30/60-KZ, 30/100-KZ	17
9.5	V-II 30/60-KF, 30/100-KF	18

9.6	V-II 30/60-KF-LX, 30/100-KF-LX	18
9.7	V-II 30/60, 30/100, Grundlast schaltbar	18
9.8	V-II 30-BM-N (-I), 60-BM-N (-I), 100-BM-N (-I)	18
9.9	V-II 30/60/100	19
10	Lüfterfunktionen einstellen	19
10.1	Gerätetyp identifizieren	19
10.2	Abdeckungen entfernen	20
10.2.1	Geräte ohne Bewegungsmelder: Ansaugdeckel, Filterträger und Anschluss- deckel entfernen	20
10.2.2	Geräte mit Bewegungsmelder: Ansaugdeckel entfernen	20
10.3	Lüfterfunktionen mit Potentiometern einstellen	21
10.4	Abdeckungen einsetzen	21
10.4.1	Geräte ohne Bewegungsmelder: Anschlussdeckel, Filterträger und Ansaug- deckel einsetzen	21
10.4.2	Geräte mit Bewegungsmelder: Ansaugdeckel einsetzen	21
11	Funktionsbeschreibung und Einstellmöglichkeiten der Gerätetypen	22
11.1	Gerätetypen V-II 30, 60, 100	22
11.2	Gerätetypen V-II 30-N, 60-N, 100-N	23
11.3	Gerätetypen V-II 30-I, 60-I, 100-I	24
11.4	Gerätetypen V-II 30-BM-N, 60-BM-N, 100-BM-N	25
11.5	Gerätetypen V-II 30-BM-I, 60-BM-I, 100-BM-I	26
11.6	Gerätetypen V-II 30/60, 30/100	27
11.7	Gerätetypen V-II 30/60/100	27
11.8	Gerätetypen V-II 30/60-NZ, 30/100-NZ	28
11.9	Gerätetypen V-II 30/60-K, 30/100-K	29
11.10	Gerätetypen V-II 30/60-KF, 30/100-KF	30
11.11	Gerätetypen V-II 30/60-KF-LX, 30/100-KF-LX	31
11.12	Gerätetypen V-II 30/60-KZ, 30/100-KZ	32
11.13	Gerätetypen V-II 30/60-F, 30/100-F	33
11.13.1	Option Zentralsteuereingang V-II O/F-ZU	34
11.13.2	Option Dauergrundlast V-II O/F-DG	34
11.13.3	Option Bewegungsmelder V-II O/F-BM	35
11.13.4	Option Fernsteuereingang V-II O/F-FF	35
11.14	Gerätetypen V-II 60-F, 100-F	36
12	Wartung	38
12.1	Filter und Reguliervlies	38
12.1.1	Filter wechseln	38
12.1.2	Reguliervlies wechseln	38
12.2	Filterbezug, Zubehör und Ersatzteile	39

12.3	Reinigung	39
13	Weitere Informationen und Kontakt	39



1 Einleitung

1.1 Hinweise zur Montage- und Betriebsanleitung



Diese Montage- und Originalbetriebsanleitung enthält grundlegende Hinweise, die bei der Installation und dem Betrieb der Lüftereinsätze VARIO II inkl. Ansaugset in VARIO II Aufputz- und Unterputzgehäusen zu beachten sind.

- ▶ Lesen Sie vor der Installation und der Inbetriebnahme des Lüftungsgeräts die Anleitung vollständig durch. Sie vermeiden dadurch Gefährdungen und Fehler.
- ▶ Händigen Sie die Anleitung nach der Endmontage an Wohnungsbesitzer, Hausmeister und Hausverwaltung aus.
- ▶ Die Anleitung ist Bestandteil des Produkts. Bewahren Sie die Anleitung so auf, dass sie jederzeit verfügbar ist.

WARNUNG

- ▶ Beachten Sie unbedingt alle Gefahren- und Warnhinweise und Hinweise zu Vorsichtsmaßnahmen.
- ▶ Lesen Sie Abschnitt „2 Sicherheitshinweise“ auf Seite 8 genau durch.

1.2 Beschreibung

Diese Anleitung beschreibt die Installation und den Betrieb der Lüftereinsätze VARIO II inkl. Ansaugset in VARIO II Aufputz- und Unterputzgehäusen.

1.3 Zielgruppe

Die in diesem Dokument beschriebenen Tätigkeiten dürfen nur von Fachkräften mit folgender Qualifikation durchgeführt werden:

- Ausbildung für die Installation und Inbetriebnahme von elektrischen Geräten
- Schulung über elektrische Gefahren und ortsübliche Sicherheitsvorschriften
- Kenntnis der einschlägigen Normen und Richtlinien
- Kenntnis und Beachtung dieses Dokuments mit allen Sicherheitshinweisen

Ausgenommen davon sind die in Kapitel „12 Wartung“ auf Seite 38 beschriebenen Tätigkeiten, für die keine besondere Qualifikation gefordert ist.

1.4 EG-Konformitätserklärung

Die Lüftereinsätze VARIO II des Herstellers

Meltem Lüftungsgeräte GmbH & Co. KG
Am Hartholz 4
82239 Alling



stimmen mit den Vorschriften und Normen der EG-Konformitätserklärung überein.

1.5 Allgemeine bauaufsichtliche Zulassungen (gültig für Deutschland)

Für den Einbau von Lüftungsgeräten in Deutschland muss eine gültige bauaufsichtliche Zulassung durch das Deutsche Institut für Bautechnik (DIBt) für das Lüftungsgerät vorliegen. Die Zulassung wird auf Anforderung zugestellt oder kann auf unserer Internetseite unter www.meltem.com/lueftung/downloads/ heruntergeladen werden (siehe auch QR-Code auf dem Rückblatt dieser Anleitung).

Die Zulassungsnummer der Gehäusetypen VARIO II lautet Z-51.1-309.

- ▶ Beachten Sie, dass die bauaufsichtliche Zulassung an der Verwendungsstelle vorliegen muss.
- ▶ Beachten Sie bei Installationen außerhalb Deutschlands die nationalen Vorschriften Ihres Landes.

1.6 Typenschild

Das Typenschild befindet sich auf der Frontseite des Lüftermotors (Pos. 1 in Abb. 1).

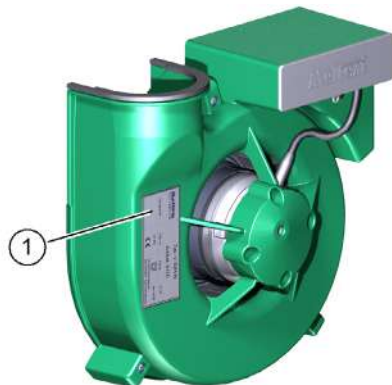


Abb. 1: Typenschild auf Lüftermotor

1.7 Technische Daten

Netzspannung	230 V~
Netzfrequenz	50 Hz
Schutzart	IPX5
Einsatzbereich	Schutzbereich 1 in Feuchträumen
Schutzklasse	II
Umgebungstemperatur bei Betrieb	bis +40 °C
Abmessungen (B x H x T)	siehe Abschnitt 5 auf Seite 11

1.8 Lagerung

- ▶ Lagern Sie die Geräte originalverpackt an einem trockenen Ort in einem Temperaturbereich zwischen 0 °C bis +40 °C.

1.9 Umweltfreundliche Entsorgung

Die Lüftereinsätze dürfen nicht in die Restmülltonne entsorgt werden.



- ▶ Entsorgen Sie den Lüftereinsatz nach den vor Ort geltenden Entsorgungsvorschriften für Elektroschrott.

1.10 Übersicht über die Ausgabestände

Ausgabe	Anleitung	Stand
4. Ausgabe	Montage- und Betriebsanleitung Lüftereinsätze VARIO II	KW 23/2017 DE

1.11 Erklärung der Symbole

- ▶ Dieses Zeichen weist auf eine Handlung hin.
- Dieses Zeichen markiert Aufzählungen.

2 Sicherheitshinweise

Diese Anleitung enthält Hinweise, die Sie zu Ihrer persönlichen Sicherheit sowie zur Vermeidung von Personen- und Sachschäden beachten müssen. Sie sind durch Warndreiecke hervorgehoben und je nach Gefährdungsgrad im Folgenden dargestellt.

2.1 Gefahrenklassifizierung

GEFAHR

Das Signalwort bezeichnet eine Gefährdung mit einem **hohen** Risikograd, die, wenn sie nicht vermieden wird, den Tod oder eine schwere Verletzung zur Folge hat.

WARNUNG

Das Signalwort bezeichnet eine Gefährdung mit einem **mittleren** Risikograd, die, wenn sie nicht vermieden wird, den Tod oder eine schwere Verletzung zur Folge hat.

VORSICHT

Das Signalwort bezeichnet eine Gefährdung mit einem **niedrigen** Risikograd, die, wenn sie nicht vermieden wird, eine geringfügige oder mäßige Verletzung zur Folge haben könnte.

HINWEIS

Ein Hinweis im Sinne dieser Anleitung ist eine wichtige Information über das Produkt oder den jeweiligen Teil der Anleitung, auf die besonders aufmerksam gemacht werden soll.

2.2 Hinweise zur Betriebssicherheit der Lüftungsgeräte

WARNUNG

— **Brandschutz**

- ▶ Beachten Sie bei der Planung und Montage die allgemeine bauaufsichtliche Zulassung des Deutschen Instituts für Bautechnik (DIBt), Zulassungsnummer Z-51.1-309.

— **Betrieb mit Feuerstätten**

- ▶ Für den gemeinsamen Betrieb von Lüftungsgeräten mit Feuerstätten ist eine zusätzliche Sicherheitseinrichtung (Unterdruck- oder Differenzdruckwächter) erforderlich, die den Betrieb überwacht.

- ▶ Beachten Sie bei der Planung und Montage die Feuerungsverordnung (FeuVo).
- ▶ Kontaktieren Sie bereits in der Planungsphase den zuständigen Kaminkehrer.
- ▶ Lassen Sie sich den Betrieb des Lüftungsgeräts durch den Kaminkehrer genehmigen.

— **Einbau in Feuchträumen**

Bei der Installation in Feuchträumen gelten nach DIN VDE 0100-701/702 folgende Vorschriften:

- Schutzbereich 0: Die Montage ist in diesen Bereichen verboten.
- Schutzbereich 1, 2 und übriger Bereich: Die Montage ist in diesen Bereichen erlaubt.

— **Gefahr durch Stromschlag oder rotierende Lüfterlamellen bei Abnahme des Filterträgers**

- ▶ Trennen Sie das Gerät allpolig vom Netz, bevor Sie den Filterträger abnehmen.
- ▶ Verhindern Sie zuverlässig das Wiedereinschalten der Netzversorgung.

WARNUNG

Inbetriebnahme und Betrieb des Lüftungsgeräts

- ▶ Nehmen Sie das Lüftungsgerät nur in eingebautem Zustand in Betrieb.
- ▶ Betreiben Sie das Lüftungsgerät nur mit geschlossener und eingerasteter Abdeckung. Nur so ist der Strahlwasserschutz (IPX5) gewährleistet.

HINWEIS

- ▶ Betreiben Sie das Lüftungsgerät nie ohne geeignete Filter.
- ▶ Führen Sie zur Erhaltung eines Gewährleistungsanspruchs einen regelmäßigen Filterwechsel durch.
- ▶ Verwenden Sie nur Originalfilter der Fa. Meltem.
- ▶ Alle Motoren besitzen einen thermischen Überlastungsschutz und schalten bei Überhitzung automatisch ab. Nach Abkühlung läuft der Motor selbständig wieder an. Sofern sich dieser Vorgang wiederholt, kontaktieren Sie umgehend Meltem oder eine Meltem-Vertretung, um die Störungsursache zu beheben.

2.3 Hinweise zum Betrieb der Lüftungsgeräte

- Dieses Gerät kann von Kindern ab 8 Jahren und darüber sowie von Personen mit verringerten physischen, sensorischen oder mentalen Fähigkeiten oder Mangel an Erfahrung und Wissen benutzt werden, wenn sie beaufsichtigt oder bezüglich des sicheren Gebrauchs des Gerätes unterwiesen wurden und die daraus resultierenden Gefahren verstehen. Kinder dürfen nicht mit dem Gerät spielen. Reinigung und Benutzer-Wartung dürfen nicht von Kindern ohne Beaufsichtigung durchgeführt werden.
- Das Lüftungsgerät muss für den Betrieb und die Wartung immer frei zugänglich sein.
 - ▶ Achten Sie darauf, dass das Lüftungsgerät bei der späteren Raumausstattung und Möblierung weder zugebaut, verstellt oder abgedeckt wird.

2.4 Bestimmungsgemäßer Gebrauch

- Die Lüftungsgeräte sind zur Entlüftung von innenliegenden Bädern, WCs, Wohnungsabstellräumen und Wohnküchen über Einzelentlüftungsanlagen mit gemeinsamer Abluftleitung gemäß DIN 18017-3 bestimmt. Eine andere oder darüber hinausgehende Benutzung gilt als nicht bestimmungsgemäß.
- Zum bestimmungsgemäßen Gebrauch gehört auch das Beachten aller Hinweise in der Betriebsanleitung.
- Der Betrieb des Lüftungsgeräts ohne Filter ist nicht zulässig.
- Bei nicht bestimmungsgemäßem Gebrauch übernimmt Meltem Lüftungsgeräte GmbH & Co. KG keine Haftung für eventuell auftretende Schäden und keine Gewährleistung für einwandfreies und funktionsgemäßes Arbeiten der Komponenten.

3 Gewährleistung

Die Gewährleistung erlischt in folgenden Fällen:

- Der Lüftereinsatz, das Aufputzgehäuse oder das Unterputzgehäuse wurden nicht gemäß der Montageanleitung installiert.
- Originalteile/Originalluftfilter wurden durch nicht originale Teile ersetzt.
- Am Aufputzgehäuse, am Unterputzgehäuse oder am Lüftereinsatz wurden nicht genehmigte Änderungen durchgeführt.
- Reparaturen wurden nicht durch Fa. Meltem bzw. durch deren autorisierte Fachfirmen ausgeführt.
- Das Lüftungsgerät wurde ohne Filter betrieben.
- Verschleißteile wie Filter fallen nicht unter die Gewährleistung.

4 Haftung

Die Haftung des Herstellers erlischt in folgenden Fällen:

- Der Lüftereinsatz, das Aufputzgehäuse oder das Unterputzgehäuse wurden nicht gemäß der Montageanleitung installiert.
- Originalteile/Originalluftfilter wurden durch nicht originale Teile ersetzt.
- Am Aufputzgehäuse, am Unterputzgehäuse oder am Lüftereinsatz wurden nicht genehmigte Änderungen durchgeführt.
- Reparaturen wurden nicht durch Fa. Meltem bzw. durch deren autorisierte Fachfirmen ausgeführt.
- Das Lüftungsgerät wurde ohne Filter betrieben.

5 Abmessungen Lüftereinsatz VARIO II

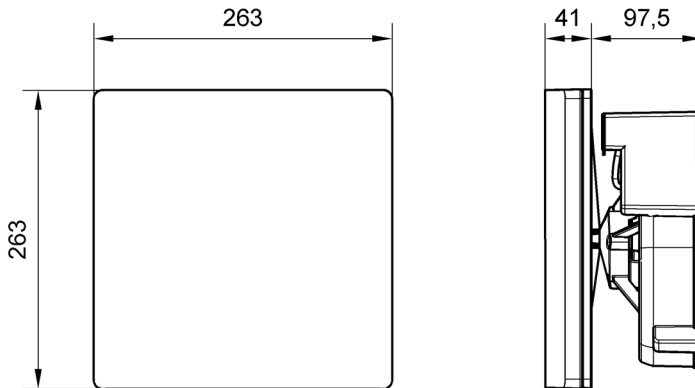


Abb. 2: Abmessungen Lüftereinsatz VARIO II in Millimeter

6 Lieferumfang Lüftereinsatz VARIO II

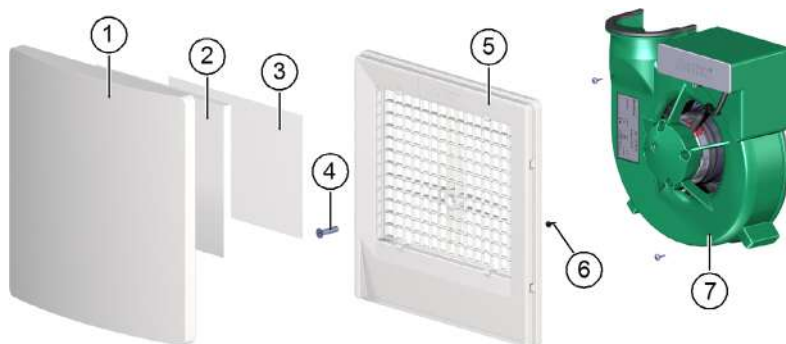


Abb. 3: Lieferumfang Lüftereinsatz VARIO II

Pos.	Beschreibung	Anzahl
1	Ansaugdeckel	1x
2	Filter	1x
3	Reguliertvlies (nur Lüfter mit 60 m ³ /h Luftleistung mit seitlichem Ausblas)	1x
4	Senkkopfschraube M6 x 25 zur Befestigung des Filterträgers bei Aufputzgehäusetypen und bei Unterputzgehäusetypen, die bündig zum Putz gesetzt sind	1x
	Senkkopfschraube M6 x 35 zur Befestigung des Filterträgers bei Unterputzgehäusetypen, die tiefer in das Mauerwerk gesetzt sind	1x
	Senkkopfschraube M6 x 50 zur Befestigung des Filterträgers bei Unterputzgehäusetypen, die tiefer in das Mauerwerk gesetzt sind	1x
5	Filterträger	1x
6	Kreuzschlitzschraube 3,5 x 12 zur Befestigung des Lüftermotors	3x
7	Lüftermotor	1x

HINWEIS

Der Lüftereinsatz VARIO II ist mit allen **Aufputz- und Unterputzgehäusetypen** kombinierbar.

7 Benötigte Werkzeuge und Hilfsmittel

- Kreuzschlitzschraubendreher, Satz
- Schlitzschraubendreher, Satz

8 Lüftereinsatz installieren

HINWEIS

- Die Installation des Lüftereinsatzes ist bei Aufputz- und Unterputzgehäusen gleich. Die Abbildungen in diesem Kapitel zeigen die Installation in ein Unterputzgehäuse.
- Die Installation muss nach den allgemein anerkannten Regeln der Technik erfolgen.

WARNUNG

Unfallverhütungsvorschriften beachten

- ▶ Beachten Sie die Unfallverhütungsvorschriften bei der Einrichtung des Montageplatzes.

8.1 Vorbereitende Arbeiten

GEFAHR

Lebensgefährliche Spannungen.

- Nur eine Elektrofachkraft darf die Elektroinstallation durchführen bzw. überprüfen.
- Für die Elektroinstallation gelten die Bestimmungen der VDE bzw. die speziellen Sicherheitsbestimmungen Ihres Landes.
- ▶ Trennen Sie das Gerät allpolig von der Netzversorgung.
- ▶ Verhindern Sie zuverlässig das Wiedereinschalten der Netzversorgung.
- ▶ Entfernen Sie bei Unterputzgehäusen den Putzschutzdeckel.

8.2 Funktion der Rückschlagklappe überprüfen

- Überprüfen Sie die Rückschlagklappe (Pos. 1 in Abb. 4 oder in Abb. 5) auf Funktion und Freigängigkeit. Entfernen Sie eventuell vorhandene Verschmutzungen.

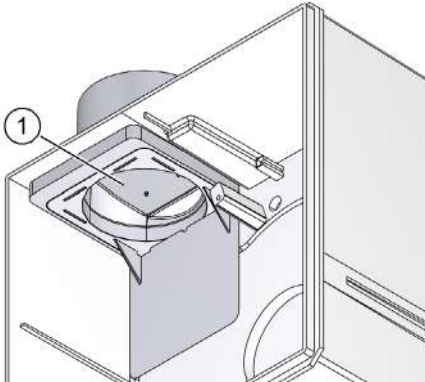


Abb. 4: Rückschlagklappe überprüfen,
Ausblas seitlich

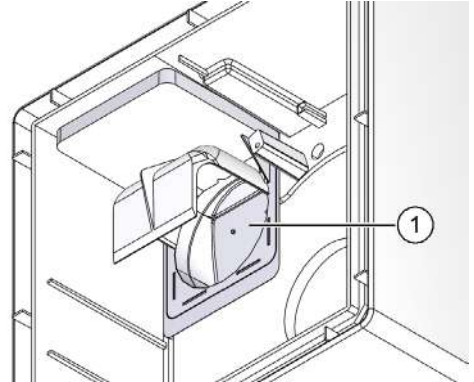


Abb. 5: Rückschlagklappe überprüfen,
Ausblas hinten

8.3 Netz- und ggf. Steuerkabelanschluss überprüfen

GEFAHR

Lebensgefährliche Spannungen.

- Nur eine Elektrofachkraft darf die Elektroinstallation durchführen bzw. überprüfen.
- Für die Elektroinstallation gelten die Bestimmungen der VDE bzw. die speziellen Sicherheitsbestimmungen Ihres Landes.

HINWEIS

Wird das Netz- oder Steuerkabel falsch angeschlossen, kann das Lüftungsgerät beschädigt werden. Dies führt zum Verlust der Gewährleistung.

- ▶ Überprüfen Sie die 3-polige Anschlussklemmenbelegung (Pos. 1 in Abb. 6) des Netzkabels gemäß den Schaltbildern für die Lüftereinsätze VARIO II, siehe Abschnitt 9 auf Seite 17.
- ▶ Überprüfen Sie bei Gerätetypen mit Steuereingang die 2-polige Anschlussklemmenbelegung (Pos. 2 in Abb. 6) des Steuerkabels gemäß den Schaltbildern für die Lüftereinsätze VARIO II, siehe Abschnitt 9 auf Seite 17.

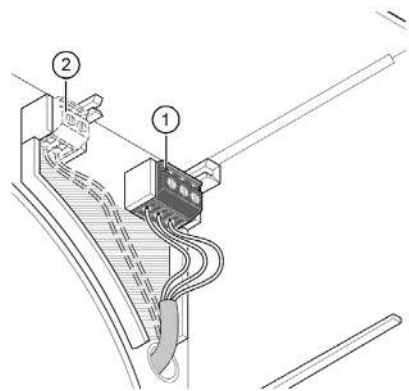


Abb. 6: Netz- und ggf. Steuerkabel überprüfen

HINWEIS

- ▶ Überprüfen Sie, dass die Kabel nur im schraffierten Bereich (siehe Abb. 6) verlegt sind. Andernfalls besteht die Gefahr, dass die Kabel beim Einsetzen des Lüftermotors gequetscht werden.

8.4 Lüftermotor einsetzen

- ▶ Orientieren Sie den Lüftermotor (Pos. 1 in Abb. 7) so, dass die Ausblasöffnung des Lüftermotors mit der Ausblasöffnung des Gehäuses (Pos. 2 in Abb. 7) übereinstimmt.
- ▶ Führen Sie den Lüftermotor bis zum Anschlag gerade in das Gehäuse ein.
- ▶ Befestigen Sie den Lüftermotor mit den drei Kreuzschlitzschrauben (Pos. 3 in Abb. 7) 3,5 x 12.

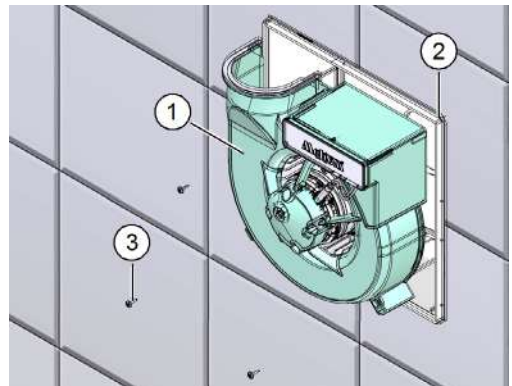


Abb. 7: Lüftermotor einsetzen

8.5 Filterträger, ggf. Reguliervlies, Filter und Ansaugdeckel aufsetzen

HINWEIS

- ▶ Nur bei Lüftereinsätzen mit Bewegungsmelder oder Feuchtesensor: Schließen Sie den Bewegungsmelder bzw. Feuchtesensor am entsprechenden Stecker am Lüftereinsatz an.
- ▶ Setzen Sie den Filterträger (Pos. 3 in Abb. 8) auf das Gehäuse (Pos. 1 in Abb. 8) auf.
- ▶ Befestigen Sie den Filterträger mit der M6-Senkkopfschraube (Pos. 4 in Abb. 8) am Lüftermotor (Pos. 2 in Abb. 8):
 - M6 x 25 bei Aufputzgehäuse oder bündig abschließendem Unterputzgehäuse
 - M6 x 35 oder M6 x 50 je nachdem wie tief das Unterputzgehäuse im Mauerwerk sitzt.

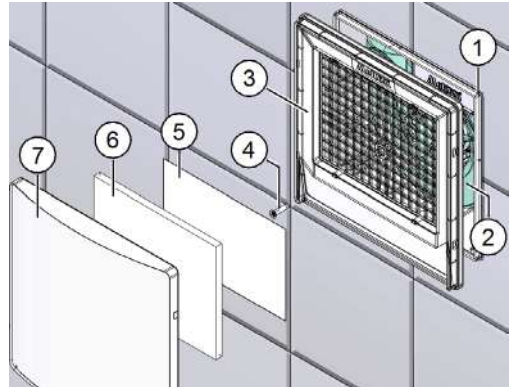


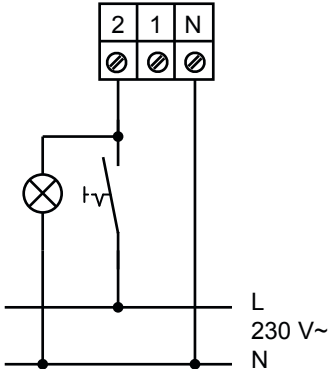
Abb. 8: Filterträger, ggf. Reguliervlies, Filter und Ansaugdeckel aufsetzen

HINWEIS

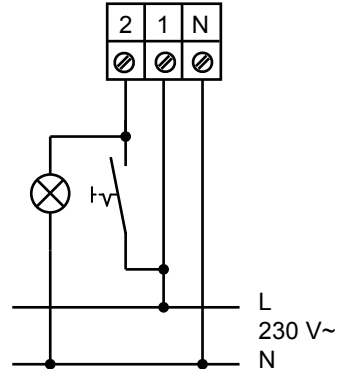
- ▶ Legen Sie bei Lüften mit einer Luftleistung von 60 m³/h mit seitlichem Ausblas das mitgelieferte Reguliervlies (Pos. 5 in Abb. 8) in die Vertiefung des Filterträgers. Das Reguliervlies soll auf der Unterkante der Vertiefung aufliegen.
- ▶ Legen Sie den Filter (Pos. 6 in Abb. 8) in die Vertiefung des Filterträgers.
- ▶ Setzen Sie den Ansaugdeckel (Pos. 7 in Abb. 8) auf den Filterträger auf und drücken Sie ihn an.

9 Schaltbilder für Lüftereinsätze VARIO II

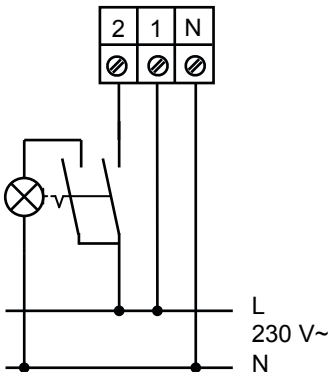
9.1 V-II 30, 60, 100



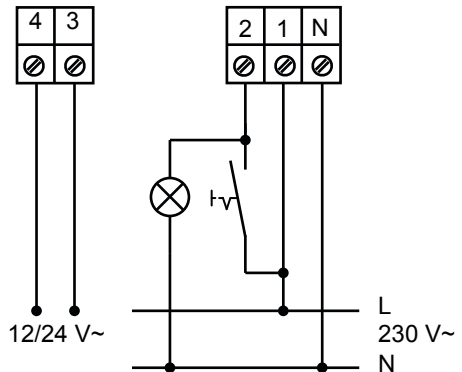
9.2 V-II 30-N (-I), 60-N (-I) (-F), 100-N (-I) (-F), 30/60-K (-F, -NZ), 30/100-K (-F, -NZ)



9.3 V-II 30/60, 30/100



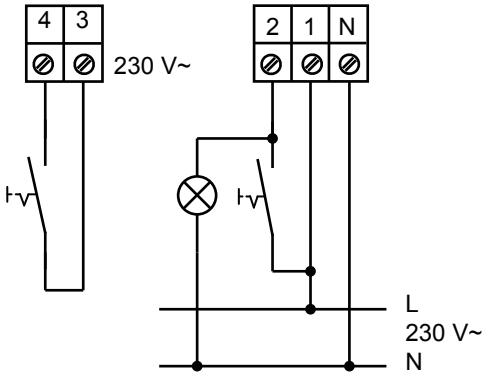
9.4 V-II 30/60-KZ, 30/100-KZ



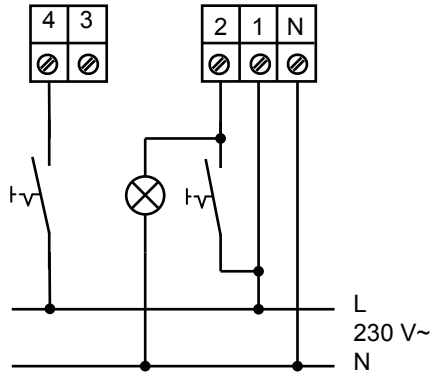
HINWEIS

Verwenden Sie einen 2-poligen Schalter.

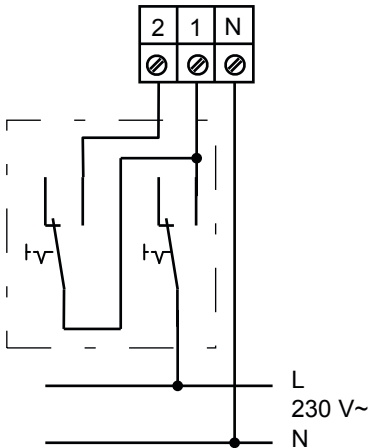
9.5 V-II 30/60-KF, 30/100-KF



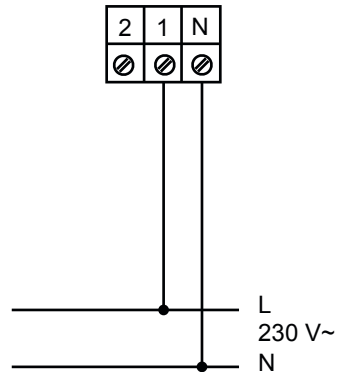
9.6 V-II 30/60-KF-LX, 30/100-KF-LX



9.7 V-II 30/60, 30/100, Grundlast schaltbar



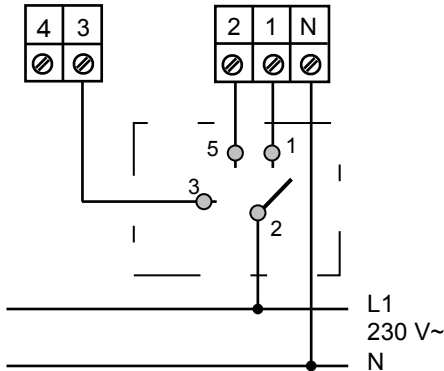
9.8 V-II 30-BM-N (-I), 60-BM-N (-I), 100-BM-N (-I)



HINWEIS

Verwenden Sie einen Doppelwechselschalter.

9.9 V-II 30/60/100



10 Lüfterfunktionen einstellen

Bei einigen Lüftungsgeräten können Sie mit Potentiometern Einstellungen wie Einschaltverzögerung oder Nachlaufzeit vornehmen.

HINWEIS

- Schalten Sie das Gerät stromlos (z. B. über die Sicherung oder den Lichtschalter), nachdem Sie die Einstellungen an den Potentiometern vorgenommen haben. Warten Sie einige Sekunden. Die neuen Einstellungen werden übernommen, wenn Sie das Gerät wieder mit Strom versorgen.

10.1 Gerätetyp identifizieren

- Die genaue Bezeichnung Ihres Lüfters steht auf dem Typenschild. Beispielsweise bedeutet der Buchstabe N in der Typenbezeichnung, dass der Lüfter mit einer Nachlaufsteuerung ausgestattet ist. Das Typenschild ist auf dem Lüftermotor angebracht (siehe Abb. 1 auf Seite 6).

Meltem [®]	Typ: V-II 60			
www.meltem.com	Artikel-Nr.: 2210			
Motor-Nr.:	230~V	50Hz	CE	IP X5
		17 W	□	ISO-KI.B
Elektroanschluß Schaltbild: 1 (s. Aufkleber im Gehäuse)				

Abb. 9: Typenschild

10.2 Abdeckungen entfernen

10.2.1 Geräte ohne Bewegungsmelder: Ansaugdeckel, Filterträger und Anschlussdeckel entfernen

GEFAHR

Lebensgefährliche Spannungen.

- ▶ Trennen Sie das Gerät allpolig von der Netzversorgung.
- ▶ Verhindern Sie zuverlässig das Wiedereinschalten der Netzversorgung.

- ▶ Greifen Sie an einer Ecke von unten in den Ansaugdeckel (Pos. 1 in Abb. 10) und ziehen Sie den Ansaugdeckel vom Filterträger (Pos. 5 in Abb. 10) ab.
- ▶ Entfernen Sie den Filter (Pos. 2 in Abb. 10) und ggf. das Reguliervlies (Pos. 3 in Abb. 10, nur bei Lüftern mit einer Luftleistung von 60 m³/h mit seitlichem Ausblas).
- ▶ Entfernen Sie die M6-Senkkopfschraube (Pos. 4 in Abb. 10).
- ▶ Entfernen Sie den Filterträger (Pos. 5 in Abb. 10).
- ▶ Entfernen Sie den Anschlussdeckel (Pos. 6 in Abb. 10). Die Potentiometer zur Einstellung der Lüfterfunktion befinden sich hinter dem Anschlussdeckel.

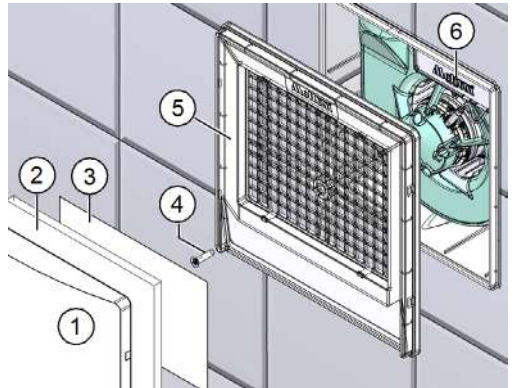


Abb. 10: Anschlussdeckel entfernen

10.2.2 Geräte mit Bewegungsmelder: Ansaugdeckel entfernen

- ▶ Greifen Sie an einer Ecke von unten in den Ansaugdeckel (Pos. 1 in Abb. 11) und ziehen Sie den Ansaugdeckel vom Filterträger (Pos. 2 in Abb. 11) ab. Die Potentiometer zur Einstellung der Lüfterfunktion befinden sich am Bewegungsmelder (Pos. 3 in Abb. 11).

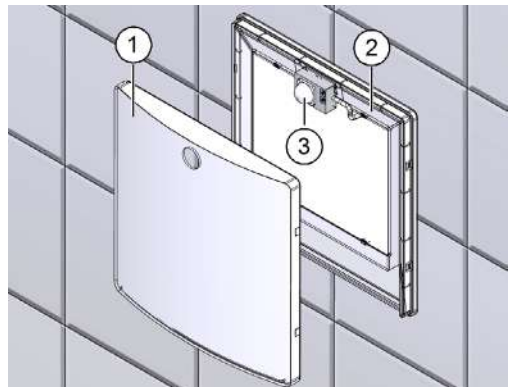


Abb. 11: Ansaugdeckel entfernen

10.3 Lüfterfunktionen mit Potentiometern einstellen

- ▶ Nehmen Sie mit den Potentiometern die gewünschten Lüftereinstellungen vor. Abschnitt 11 ab Seite 22 enthält eine genaue Beschreibung der einstellbaren Funktionen an Ihrem Lüftungsgerät.

HINWEIS

- ▶ Nehmen Sie Einstellungen an den Potentiometern vorsichtig vor.
- ▶ Achten Sie insbesondere darauf, dass Sie die Potentiometer nicht über die Endanschläge hinaus überdrehen.
- ▶ Schalten Sie das Gerät stromlos (z. B. über die Sicherung oder den Lichtschalter), nachdem Sie die Einstellungen an den Potentiometern vorgenommen haben. Warten Sie einige Sekunden. Die neuen Einstellungen werden übernommen, wenn Sie das Gerät wieder mit Strom versorgen.
- ▶ **Bitte beachten Sie:** Bei Erstinbetriebnahme oder nach einem Stromausfall besteht die Möglichkeit, dass der Lüfter seinen Betrieb selbstständig für die eingestellte Nachlaufzeit startet, sobald dieser mit Strom versorgt wird. Nach Beenden der Nachlaufzeit startet der Lüfter den Betrieb laut Funktionsbeschreibung (siehe Kapitel 11 ab Seite 22).

10.4 Abdeckungen einsetzen

10.4.1 Geräte ohne Bewegungsmelder: Anschlussdeckel, Filterträger und Ansaugdeckel einsetzen

- ▶ Setzen Sie den Anschlussdeckel (Pos. 6 in Abb. 10) wieder ein .
- ▶ Setzen Sie den Filterträger (Pos. 5 in Abb. 10) auf.
- ▶ Befestigen Sie den Filterträger mit der M6 Senkkopfschraube (Pos. 4 in Abb. 10).
- ▶ Setzen Sie ggf. das Reguliervlies (Pos. 3 in Abb. 10, nur bei Lüftern mit einer Luftleistung von 60 m³/h mit seitlichem Ausblas), den Filter (Pos. 2 in Abb. 10) und den Ansaugdeckel (Pos. 1 in Abb. 10) auf das Gerät auf.
- ▶ Schalten Sie die Netzversorgung ein.

10.4.2 Geräte mit Bewegungsmelder: Ansaugdeckel einsetzen

- ▶ Setzen Sie den Ansaugdeckel (Pos. 1 in Abb. 11) auf das Gerät auf.

11 Funktionsbeschreibung und Einstellmöglichkeiten der Gerätetypen

11.1 Gerätetypen V-II 30, 60, 100

Artikelnummer	Gerätetyp
2200	V-II 30
2210	V-II 60
2220	V-II 100

Funktionsbeschreibung:

Der Lüfter startet sofort nach dem Einschalten.

Der Lüfter stoppt sofort nach dem Ausschalten.

Zusatzfunktionen:

Keine

Einstellmöglichkeiten:

Keine

Steuerplatine:

Keine

Elektroanschluss:

Siehe Schaltbild 9.1 auf Seite 17



11.2 Gerätetypen V-II 30-N, 60-N, 100-N

Artikelnummer	Gerätetyp
2205	V-II 30-N
2215	V-II 60-N
2225	V-II 100-N

Funktionsbeschreibung:

Der Lüfter startet nach dem Einschalten mit einer Einschaltverzögerung von 1 min (werkseitige Einstellung).

Nach dem Ausschalten beendet der Lüfter nach 15 min Nachlaufzeit (werkseitige Einstellung) seinen Betrieb.

Zusatzfunktionen:

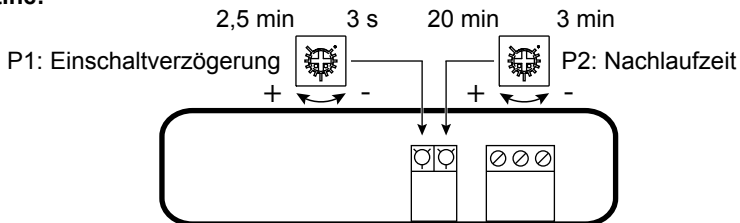
Keine

Einstellmöglichkeiten:

Die Einschaltverzögerung ist am Potentiometer P1 zwischen 3 s und 2,5 min stufenlos einstellbar.

Die Nachlaufzeit ist am Potentiometer P2 zwischen 3 min und 20 min stufenlos einstellbar. Schalten Sie das Gerät stromlos, nachdem Sie die Einstellungen an den Potentiometern vorgenommen haben. Warten Sie einige Sekunden. Die neuen Einstellungen werden übernommen, wenn Sie das Gerät wieder mit Strom versorgen.

Steuerplatine:



Elektroanschluss:

Siehe Schaltbild 9.2 auf Seite 17

11.3 Gerätetypen V-II 30-I, 60-I, 100-I

Artikelnummer	Gerätetyp
2206	V-II 30-I
2216	V-II 60-I
2226	V-II 100-I

Funktionsbeschreibung:

Der Lüfter startet sofort nach dem Einschalten.

Nach dem Ausschalten beendet der Lüfter nach 15 min Nachlaufzeit (werkseitige Einstellung) seinen Betrieb. Der Intervallbetrieb beginnt nach dem letzten Abschalten des Lüfters. Der Lüfter ist für die voreingestellte Intervallzeit von ca. 1 h (werkseitige Einstellungen) außer Betrieb. Anschließend läuft der Lüfter 15 min (werkseitige Einstellung) nach.

Zusatzfunktionen:

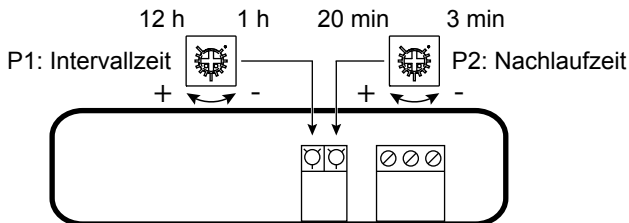
Keine

Einstellmöglichkeiten:

Die Intervallzeit ist am Potentiometer P1 zwischen 1 h und 12 h stufenlos einstellbar.

Die Nachlaufzeit ist am Potentiometer P2 zwischen 3 min und 20 min stufenlos einstellbar. Schalten Sie das Gerät stromlos, nachdem Sie die Einstellungen an den Potentiometern vorgenommen haben. Warten Sie einige Sekunden. Die neuen Einstellungen werden übernommen, wenn Sie das Gerät wieder mit Strom versorgen.

Steuerplatine:



Elektroanschluss:

Siehe Schaltbild 9.2 auf Seite 17

11.4 Gerätetypen V-II 30-BM-N, 60-BM-N, 100-BM-N

Artikelnummer	Gerätetyp
2203	V-II 30-BM-N
2213	V-II 60-BM-N
2223	V-II 100-BM-N

Funktionsbeschreibung:

Der Bewegungsmelder registriert Personen im Erfassungsbereich und löst ein Schaltsignal aus. Der Lüfter startet sofort.

Verlässt die Person den Erfassungsbereich, beendet der Lüfter nach 15 min Nachlaufzeit (werkseitige Einstellung) seinen Betrieb. Erfasst der Bewegungsmelder vor Ablauf der Nachlaufzeit eine Person, beginnt die Nachlaufzeit von Neuem, nachdem die Person den Erfassungsbereich verlassen hat.

Zusatzfunktionen:

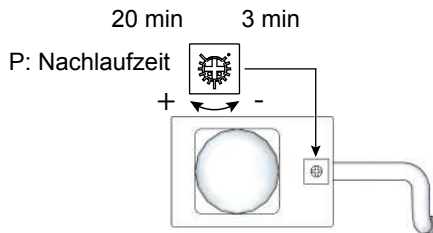
Keine

Einstellmöglichkeiten:

Die Nachlaufzeit ist am Potentiometer P zwischen 3 min und 20 min stufenlos einstellbar. Das Potentiometer befindet sich am Bewegungsmelder (siehe Pos. 3 in Abb. 11 auf Seite 20).

Schalten Sie das Gerät stromlos, nachdem Sie die Einstellungen an den Potentiometern vorgenommen haben. Warten Sie einige Sekunden. Die neuen Einstellungen werden übernommen, wenn Sie das Gerät wieder mit Strom versorgen.

Steuerplatine:



Elektroanschluss:

Siehe Schaltbild 9.8 auf Seite 18

11.5 Gerätetypen V-II 30-BM-I, 60-BM-I, 100-BM-I

Artikelnummer	Gerätetyp
2204	V-II 30-BM-I
2214	V-II 60-BM-I
2224	V-II 100-BM-I

Funktionsbeschreibung:

Der Bewegungsmelder registriert Personen im Erfassungsbereich und löst ein Schaltsignal aus. Der Lüfter startet sofort.

Verlässt die Person den Erfassungsbereich, beendet der Lüfter nach 15 min Nachlaufzeit (werkseitige Einstellung) seinen Betrieb. Erfasst der Bewegungsmelder vor Ablauf der Nachlaufzeit eine Person, beginnt die Nachlaufzeit von Neuem, nachdem die Person den Erfassungsbereich verlassen hat.

Der Intervallbetrieb beginnt nach dem letzten Abschalten des Lüfters. Der Lüfter ist für die voreingestellte Intervallzeit von ca. 1 h (werkseitige Einstellungen) außer Betrieb. Anschließend läuft der Lüfter 15 min (werkseitige Einstellung) nach.

Zusatzfunktionen:

Keine

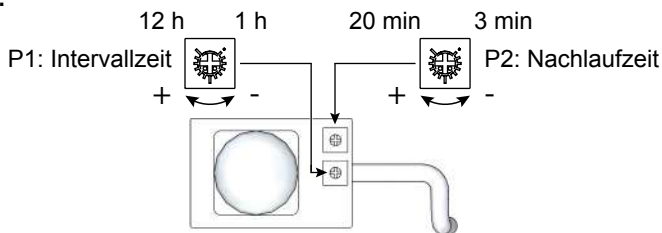
Einstellmöglichkeiten:

Die Intervallzeit ist am Potentiometer P1 zwischen 1 h und 12 h stufenlos einstellbar.

Die Nachlaufzeit ist am Potentiometer P2 zwischen 3 min und 20 min stufenlos einstellbar. Die Potentiometer befinden sich am Bewegungsmelder (siehe Pos. 3 in Abb. 11 auf Seite 20).

Schalten Sie das Gerät stromlos, nachdem Sie die Einstellungen an den Potentiometern vorgenommen haben. Warten Sie einige Sekunden. Die neuen Einstellungen werden übernommen, wenn Sie das Gerät wieder mit Strom versorgen.

Steuerplatine:



Elektroanschluss:

Siehe Schaltbild 9.8 auf Seite 18

11.6 Gerätetypen V-II 30/60, 30/100

Artikelnummer	Gerätetyp
2230	V-II 30/60
2240	V-II 30/100

Funktionsbeschreibung:

Der Lüfter läuft ständig wahlweise im Grundlastbetrieb (30 m³/h) oder im Nennlastbetrieb (60 m³/h bzw. 100 m³/h). Mit einem Schalter kann man zwischen Grundlastbetrieb und Nennlastbetrieb umschalten.

Zusatzfunktionen:

Keine

Einstellmöglichkeiten:

Keine

Steuerplatine:

Keine

Elektroanschluss:

Siehe Schaltbild 9.3 auf Seite 17

11.7 Gerätetypen V-II 30/60/100

Artikelnummer	Gerätetyp
2248	V-II 30/60/100

Funktionsbeschreibung:

Der Lüfter startet sofort, nachdem über den 3-Stufenschalter die gewünschte Luftleistung (30 m³/h, 60 m³/h bzw. 100 m³/h) gewählt wurde.

Der Lüfter stoppt sofort, nachdem der 3-Stufenschalter in die Nullstellung gebracht wurde.

Zusatzfunktionen:

Keine

Einstellmöglichkeiten:

Luftleistungsstufen über 3-Stufenschalter wählbar

Steuerplatine:

Keine

Elektroanschluss:

Siehe Schaltbild 9.9 auf Seite 19

11.8 Gerätetypen V-II 30/60-NZ, 30/100-NZ

Artikelnummer	Gerätetyp
2231	V-II 30/60-NZ
2241	V-II 30/100-NZ

Funktionsbeschreibung:

Der Lüfter läuft ständig im Grundlastbetrieb (30 m³/h).

Nach dem Einschalten läuft der Lüfter nach einer Einschaltverzögerung von ca. 1 min (werkseitige Einstellung) im Nennlastbetrieb (60 m³/h bzw. 100 m³/h).

Der Lüfter läuft nach dem Ausschalten 15 min (werkseitige Einstellung) im Nennlastbetrieb nach. Anschließend schaltet der Lüfter in den Grundlastbetrieb.

Zusatzfunktionen:

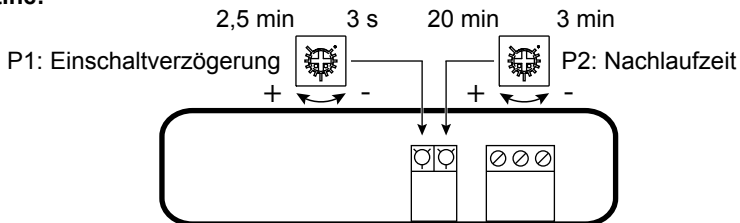
Keine

Einstellmöglichkeit:

Die Einschaltverzögerung ist am Potentiometer P1 zwischen 3 s und 2,5 min stufenlos einstellbar.

Die Nachlaufzeit ist am Potentiometer P2 zwischen 3 min und 20 min stufenlos einstellbar. Schalten Sie das Gerät stromlos, nachdem Sie die Einstellungen an den Potentiometern vorgenommen haben. Warten Sie einige Sekunden. Die neuen Einstellungen werden übernommen, wenn Sie das Gerät wieder mit Strom versorgen.

Steuerplatine:



Elektroanschluss:

Siehe Schaltbild 9.2 auf Seite 17

11.9 Gerätetypen V-II 30/60-K, 30/100-K

Artikelnummer	Gerätetyp
2232	V-II 30/60-K
2242	V-II 30/100-K

Funktionsbeschreibung:

Nach dem Einschalten läuft der Lüfter nach einer Einschaltverzögerung von ca. 1 min (werkseitige Einstellung) im Grundlastbetrieb (30 m³/h).

Nach dem Ausschalten läuft der Lüfter 15 min (werkseitige Einstellung) im Nennlastbetrieb (60 m³/h bzw. 100 m³/h) nach. Anschließend schaltet der Lüfter ab.

Zusatzfunktionen:

Keine

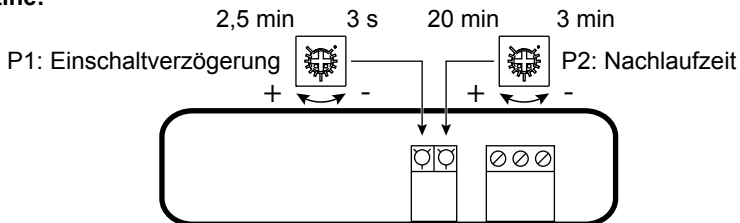
Einstellmöglichkeit:

Die Einschaltverzögerung ist am Potentiometer P1 zwischen 3 s und 2,5 min stufenlos einstellbar.

Die Nachlaufzeit ist am Potentiometer P2 zwischen 3 min und 20 min stufenlos einstellbar.

Schalten Sie das Gerät stromlos, nachdem Sie die Einstellungen an den Potentiometern vorgenommen haben. Warten Sie einige Sekunden. Die neuen Einstellungen werden übernommen, wenn Sie das Gerät wieder mit Strom versorgen.

Steuerplatine:



Elektroanschluss:

Siehe Schaltbild 9.2 auf Seite 17

11.10 Gerätetypen V-II 30/60-KF, 30/100-KF

Artikelnummer	Gerätetyp
2233	V-II 30/60-KF
2243	V-II 30/100-KF

Funktionsbeschreibung:

Nach dem Einschalten läuft der Lüfter nach einer Einschaltverzögerung von ca. 1 min (werkseitige Einstellung) im Grundlastbetrieb (30 m³/h).

Nach dem Ausschalten läuft der Lüfter 15 min (werkseitige Einstellung) im Nennlastbetrieb (60 m³/h bzw. 100 m³/h) nach. Anschließend schaltet der Lüfter ab.

Zusatzfunktion:

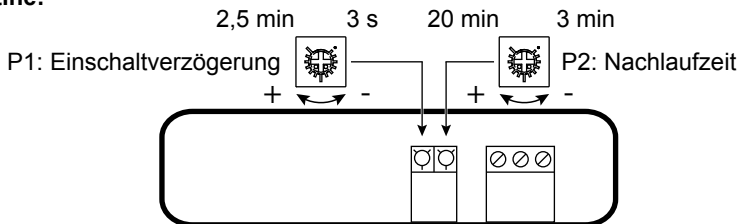
Diese Steuerung ist zusätzlich mit einem Fernsteuereingang (230 V~ intern bereitgestellt, über potentialfreien Kontakt schaltbar) ausgestattet, um den Grundlastbetrieb über einen bauseitigen Schalter ein- bzw. auszuschalten.

Einstellmöglichkeit:

Die Einschaltverzögerung ist am Potentiometer P1 zwischen 3 s und 2,5 min stufenlos einstellbar.

Die Nachlaufzeit ist am Potentiometer P2 zwischen 3 min und 20 min stufenlos einstellbar. Schalten Sie das Gerät stromlos, nachdem Sie die Einstellungen an den Potentiometern vorgenommen haben. Warten Sie einige Sekunden. Die neuen Einstellungen werden übernommen, wenn Sie das Gerät wieder mit Strom versorgen.

Steuerplatine:



Elektroanschluss:

Siehe Schaltbild 9.5 auf Seite 18

11.11 Gerätetypen V-II 30/60-KF-LX, 30/100-KF-LX

Artikelnummer	Gerätetyp
2233-1	V-II 30/60-KF-LX
2243-1	V-II 30/100-KF-LX

Funktionsbeschreibung:

Nach dem Einschalten läuft der Lüfter nach einer Einschaltverzögerung von ca. 1 min (werkseitige Einstellung) im Grundlastbetrieb (30 m³/h).

Nach dem Ausschalten läuft der Lüfter 15 min (werkseitige Einstellung) im Nennlastbetrieb (60 m³/h bzw. 100 m³/h) nach. Anschließend schaltet der Lüfter ab.

Zusatzfunktion:

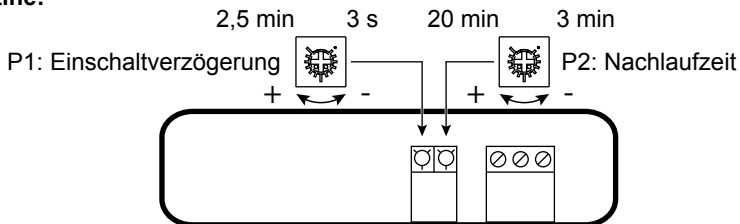
Diese Steuerung ist zusätzlich mit einem Fernsteuereingang (230 V~ extern zugeführt) ausgestattet, um den Grundlastbetrieb über einen bauseitigen Schalter ein- bzw. auszuschalten.

Einstellmöglichkeit:

Die Einschaltverzögerung ist am Potentiometer P1 zwischen 3 s und 2,5 min stufenlos einstellbar.

Die Nachlaufzeit ist am Potentiometer P2 zwischen 3 min und 20 min stufenlos einstellbar. Schalten Sie das Gerät stromlos, nachdem Sie die Einstellungen an den Potentiometern vorgenommen haben. Warten Sie einige Sekunden. Die neuen Einstellungen werden übernommen, wenn Sie das Gerät wieder mit Strom versorgen.

Steuerplatine:



Elektroanschluss:

Siehe Schaltbild 9.6 auf Seite 18

11.12 Gerätetypen V-II 30/60-KZ, 30/100-KZ

Artikelnummer	Gerätetyp
2234	V-II 30/60-KZ
2244	V-II 30/100-KZ

Funktionsbeschreibung:

Nach dem Einschalten läuft der Lüfter nach einer Einschaltverzögerung von ca. 1 min (werkseitige Einstellung) im Grundlastbetrieb (30 m³/h).

Nach dem Ausschalten läuft der Lüfter 15 min (werkseitige Einstellung) im Nennlastbetrieb (60 m³/h bzw. 100 m³/h) nach. Anschließend schaltet der Lüfter ab.

Zusatzfunktion:

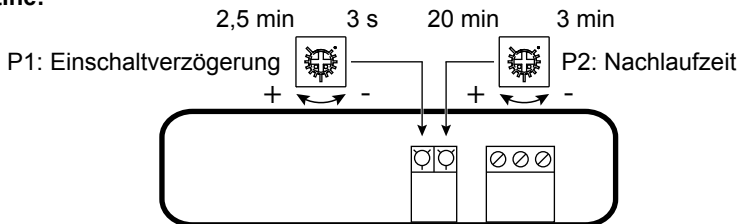
Diese Steuerung ist zusätzlich mit einem Zentralsteuereingang für eine bauseitige 12/24 V~ Steuerleitung ausgestattet, um den Grundlastbetrieb von einer zentralen Stelle ein- bzw. auszuschalten.

Einstellmöglichkeit:

Die Einschaltverzögerung ist am Potentiometer P1 zwischen 3 s und 2,5 min stufenlos einstellbar.

Die Nachlaufzeit ist am Potentiometer P2 zwischen 3 min und 20 min stufenlos einstellbar. Schalten Sie das Gerät stromlos, nachdem Sie die Einstellungen an den Potentiometern vorgenommen haben. Warten Sie einige Sekunden. Die neuen Einstellungen werden übernommen, wenn Sie das Gerät wieder mit Strom versorgen.

Steuerplatine:



Elektroanschluss:

Siehe Schaltbild 9.4 auf Seite 17

11.13 Gerätetypen V-II 30/60-F, 30/100-F

Artikelnummer	Gerätetyp
2235	V-II 30/60-F
2245	V-II 30/100-F

Funktionsbeschreibung:

Die Feuchtesteuerung hat einen festeingestellten Schaltpunkt von 75 % rF (relative Feuchtigkeit) oder reagiert auf einen schnellen Feuchteanstieg.

Nach dem Einschalten läuft der Lüfter nach einer Messwerverfassung von ca. 50 s im Grundlastbetrieb (30 m³/h).

Nach dem Ausschalten läuft der Lüfter 15 min im Nennlastbetrieb (60 m³/h bzw. 100 m³/h) nach. Wird in diesem Zeitraum kein erhöhter Feuchtwert gemessen, schaltet der Lüfter ab.

Der Feuchtesensor hat einen Messregelbereich von 20 % bis 95 % rF und überwacht permanent die Raumluftfeuchte. Der Feuchtesensor schaltet den Lüfter in den folgenden Fällen in den Grundlastbetrieb:

- schneller Feuchteanstieg unabhängig von der aktuellen Raumluftfeuchte
- der Schaltpunkt von 75 % rF ist überschritten.

Die integrierte Tropenfunktion sorgt für eine Anpassung des Feuchtesensors an das Raumklima, das sich jahreszeitabhängig verändert. Darüber hinaus beinhaltet die Tropenfunktion eine Laufzeitbegrenzung, die den Grundlastbetrieb des Lüfters nach 12 h ununterbrochenem Betrieb abschaltet.

Beispiel für einen schnellen Feuchteanstieg:

Die Raumfeuchte beträgt 45 % rF. Beim Duschen schaltet der Lüfter aufgrund des schnellen Feuchteanstiegs in den Grundlastbetrieb, auch wenn der 75 % rF-Schaltpunkt noch nicht erreicht ist.

Zusatzfunktion:

Keine

Einstellmöglichkeit:

Keine

Steuerplatine:

Keine

Erstinbetriebnahme:

Der Lüfter läuft nach Anlegen der Netzspannung ca. 4 s im Grundlastbetrieb an. Zum Funktionstest der Feuchtesteuerung genügt ein Anhauchen des Sensors, der nach kurzer Pause reagiert und den Lüfter in den Grundlastbetrieb schaltet.

HINWEIS

- ▶ Die Feuchtesensoren sollten sich vor der Inbetriebnahme an das Raumklima akklimatisieren können, um Funktionsprobleme beim Testlauf zu vermeiden (z. B. beim Übergang von kalten in warme Räume oder umgekehrt).

Elektroanschluss:

Siehe Schaltbild 9.2 auf Seite 17

11.13.1 Option Zentralsteuereingang V-II O/F-ZU

Artikelnummer	Bezeichnung
2250-00	Option Zentralsteuereingang V-II O/F-ZU (Zeitschaltuhr)

Funktionsbeschreibung:

Über einen zusätzlichen Zentralsteuereingang 24 V kann der Lüfter zusätzlich in Grundlast (30 m³/h) betrieben werden. Sonst funktionsgleich mit den Typen V-II 30/60-F, V-II 30/100-F.

Elektroanschluss:

Siehe Schaltbild 9.4 auf Seite 17

11.13.2 Option Dauergrundlast V-II O/F-DG

Artikelnummer	Bezeichnung
2250-01	Option Dauergrundlast V-II O/F-DG

Funktionsbeschreibung:

Abweichend vom Standardlüfter läuft dieser Typ 24 h im Grundlastbetrieb (30 m³/h). Der Feuchtebetrieb erfolgt in Nennlast (60 m³/h bzw. 100 m³/h). Der Schalter aktiviert das Nachlaufrelais. Dieses schaltet den Lüfter nach einer Messwerterfassung von ca. 50 s in den Nennlastbetrieb. Nach dem Ausschalten des Lüfters bleibt der Nennlastbetrieb für 15 min aktiviert.

Elektroanschluss:

Siehe Schaltbild 9.2 auf Seite 17

11.13.3 Option Bewegungsmelder V-II O/F-BM

Artikelnummer	Bezeichnung
2250-02	Option Bewegungsmelder V-II O/F-BM

Funktionsbeschreibung:

Abweichend vom Standardlüfter ist dieser Lüfter zusätzlich mit einem Bewegungsmelder ausgestattet. Der Bewegungsmelder schaltet den Lüfter in den Grundlastbetrieb (30 m³/h). Nach dem Ausschalten läuft der Lüfter 15 min im Nennlastbetrieb (60 m³/h bzw. 100 m³/h) nach. Wird in diesem Zeitraum kein erhöhter Feuchtwert gemessen, schaltet der Lüfter ab. Der Feuchtebetrieb ist funktionsgleich mit den Typen V-II 30/60-F, V-II 30/100-F.

Elektroanschluss:

Siehe Schaltbild 9.8 auf Seite 18

11.13.4 Option Fernsteuereingang V-II O/F-FF

Artikelnummer	Bezeichnung
2250-03	Option Fernsteuereingang V-II O/F-FF

Funktionsbeschreibung:

Diese Steuerung ist zusätzlich mit einem Fernsteuereingang (230 V~ intern bereitgestellt, über potentialfreien Kontakt schaltbar) ausgestattet, um den Grundlastbetrieb über einen bauseitigen Schalter ein- bzw. auszuschalten. Sonst funktionsgleich mit den Typen V-II 30/60-F, V-II 30/100-F.

Elektroanschluss:

Siehe Schaltbild 9.5 auf Seite 18

11.14 Gerätetypen V-II 60-F, 100-F

Artikelnummer	Gerätetyp
2217	V-II 60-F
2227	V-II 100-F

Funktionsbeschreibung:

Die Feuchtesteuerung hat einen festeingestellten Schaltpunkt von 75 % rF (relative Feuchte) oder reagiert auf einen schnellen Feuchteanstieg.

Nach dem Einschalten startet der Lüfter nach einer Messwerterfassung von ca. 50 s (60 m³/h bzw. 100 m³/h).

Nach dem Ausschalten läuft der Lüfter 15 min nach. Wird in diesem Zeitraum kein erhöhter Feuchtwert gemessen, schaltet der Lüfter ab.

Der Feuchtesensor hat einen Messregelbereich von 20 % bis 95 % rF und überwacht permanent die Raumluftfeuchte. Der Feuchtesensor startet den Lüfter in den folgenden Fällen:

- schneller Feuchteanstieg unabhängig von der aktuellen Raumluftfeuchte
- der Schaltpunkt von 75 % rF ist überschritten.

Die integrierte Tropenfunktion sorgt für eine Anpassung des Feuchtesensors an das Raumklima, das sich jahreszeitabhängig verändert. Darüber hinaus beinhaltet die Tropenfunktion eine Laufzeitbegrenzung, die den Lüfter nach 12 h ununterbrochenem Betrieb abschaltet.

Beispiel für einen schnellen Feuchteanstieg:

Die Raumfeuchte beträgt 45 % rF. Beim Duschen startet der Lüfter aufgrund des schnellen Feuchteanstiegs, auch wenn der 75 % rF-Schaltpunkt noch nicht erreicht ist.

Zusatzfunktion:

Keine

Einstellmöglichkeit:

Keine

Steuerplatine:

Keine

Erstinbetriebnahme:

Der Lüfter läuft nach Anlegen der Netzspannung ca. 4 s an.

Zum Funktionstest der Feuchtesteuerung genügt ein Anhauchen des Sensors, der nach kurzer Pause reagiert und den Lüfter in Betrieb setzt (60 m³/h bzw. 100 m³/h).

HINWEIS

- ▶ Die Feuchtesensoren sollten sich vor der Inbetriebnahme an das Raumklima akklimatisieren können, um Funktionsprobleme beim Testlauf zu vermeiden (z. B. beim Übergang von kalten in warme Räume oder umgekehrt).

Elektroanschluss:

Siehe Schaltbild 9.2 auf Seite 17

12 Wartung

Bis auf einen regelmäßigen Filterwechsel sind alle Meltem-Geräte dieser Serie praktisch wartungsfrei. Bei Verschmutzung sind Ansaugdeckel und Filterträger zu reinigen.

12.1 Filter und Reguliervlies

HINWEIS

Sowohl bei den Unterputz- als auch bei den Aufputzgeräten der Serie VARIO II ist ein regelmäßiger Wechsel der Luftfilter erforderlich.

Die Zeitabstände zwischen den Filterwechseln können von uns nicht vorbestimmt werden und hängen stark von der Dauer und Art der Benutzung der Räume ab.

Wir empfehlen einen Filterwechsel ca. alle 2 Monate. Erfolgt kein rechtzeitiger Filterwechsel, sinkt die Leistung sowie die Lebensdauer des Geräts und es entfallen alle Gewährleistungsansprüche. Gleichzeitig erhöht sich der Eigengeräuschpegel des Geräts.

12.1.1 Filter wechseln

- ▶ Greifen Sie an einer Ecke von unten in den Ansaugdeckel (Pos. 1 in Abb. 12) und ziehen Sie den Ansaugdeckel vom Filterträger (Pos. 4 in Abb. 12) ab.
- ▶ Entnehmen Sie den gebrauchten Filter (Pos. 2 in Abb. 12).
- ▶ Saugen Sie den freigelegten Filterträger mit einem Staubsauger ab.
- ▶ Setzen Sie den neuen Filter in die Vertiefung am Filterträger ein.
- ▶ Setzen Sie den Ansaugdeckel wieder auf den Filterträger auf und richten Sie ihn aus.

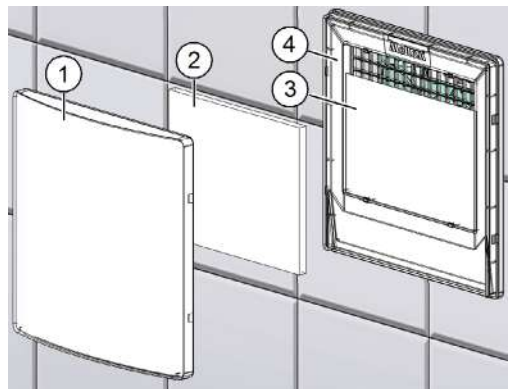


Abb. 12: Filter und Reguliervlies wechseln

12.1.2 Reguliervlies wechseln

- ▶ Wechseln Sie bei starker Verschmutzung auch das Reguliervlies (Pos. 3 in Abb. 12, nur bei Lüftern mit einer Luftleistung von 60 m³/h mit seitlichem Ausblas).

12.2 Filterbezug, Zubehör und Ersatzteile

Über Ihre jeweilige Landesvertretung erhalten Sie entsprechende Informationen zu Filterbezug, Zubehör und Ersatzteilen. Die Kontaktdaten finden Sie auf unserer Website unter www.meltem.com (siehe auch nebenstehenden QR-Code).



Zugang zu
www.meltem.com

12.3 Reinigung

⚠️ WARNUNG

- ▶ Beachten Sie, dass bei der Reinigung keine Feuchtigkeit durch den Filterträger in das Gehäuseinnere dringt. Der Strahlwasserschutz (IPX5) ist nur bei geschlossener Abdeckung gewährleistet.
- ▶ Verwenden Sie zur Reinigung keine spitzen Gegenstände, die durch die Öffnungen des Filterträgers in das Gehäuseinnere eindringen können.
- ▶ Verwenden Sie niemals einen Hochdruckreiniger, Dampfreiniger oder Dampfstrahler.

Das Lüftungsgerät besteht aus hochwertigen Kunststoffen und bedarf nur geringer Pflege.

- ▶ Wischen Sie die Außenflächen von Zeit zu Zeit mit einem weichen, feuchten Tuch ab. Verwenden Sie dazu eine milde Seifenlauge. Für besonders hartnäckigen Schmutz kann ein handelsüblicher Kunststoffreiniger eingesetzt werden.

HINWEIS

- ▶ Verwenden Sie zur Reinigung niemals säurehaltige, ätzende oder scheuernde Reinigungsmittel.

13 Weitere Informationen und Kontakt

Weitere Informationen zu unseren Lüftungsgeräten erhalten Sie auf unserer Internetseite www.meltem.com/lueftung/downloads/.



Wir haben den Inhalt der Druckschrift auf Übereinstimmung mit dem beschriebenen Gerät geprüft. Dennoch können Abweichungen nicht ausgeschlossen werden, sodass wir für die vollständige Übereinstimmung keine Gewähr übernehmen.

Die Angaben in dieser Druckschrift werden regelmäßig überprüft und notwendige Korrekturen sind in den nachfolgenden Auflagen enthalten.

Copyright © Meltem Lüftungsgeräte GmbH & Co. KG

Änderungen vorbehalten

Meltem Lüftungsgeräte GmbH & Co. KG
Am Hartholz 4
D-82239 Alling
Germany

Tel. +49 (0)8141 3690-0
Fax +49 (0)8141 3690-60
Internet: www.meltem.com
Email: info@meltem.com



Zugang zum
Meltem Downloadbereich